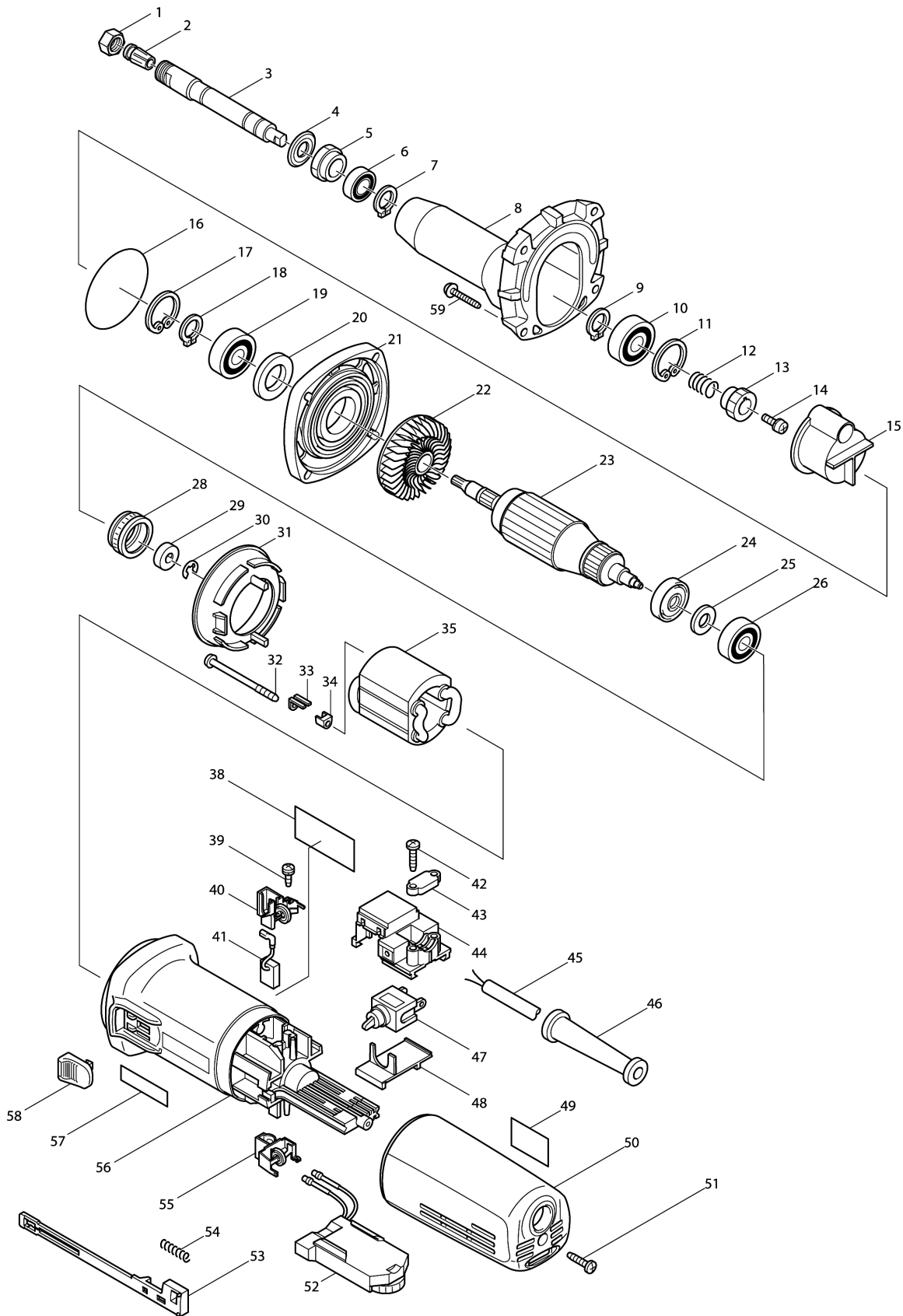


Model No.GD0810C DIE GRINDER



Model No.GD0810C DIE GRINDER

| Položaj | Številka dela | Opis | Sprememba | Količina | New/Old | Opcijsko 1 | Opcijsko 2 | Opomba |
|---------|---------------|--------------------------------------|-----------|----------|---------|------------|------------|--------|
| 001 | 763645-2 | Obročna zatezna matica | | 1 | | | | |
| 002 | 193012-1 | Vpenjalna glava 6mm | | 1 | | | | |
| C10 | 763646-0 | COLLET CONE 6 | | 1 | | | | |
| D10 | | INC. 1 | | | | | | |
| 003 | 324042-3 | Osovina | | 1 | | | | |
| 004 | 213209-7 | Tesnilo za olje 16 | | 1 | | | | |
| 005 | 285700-5 | Kovinska podložka-držalo ležaja | | 1 | | | | |
| 006 | 211141-9 | Kroglični ležaj 6901LLB | | 1 | | | | |
| 007 | 961052-5 | Zaščitni obroč S-12 | | 1 | | | | |
| 008 | 317369-8 | Cilinder | | 1 | | | | |
| 009 | 961052-5 | Zaščitni obroč S-12 | | 1 | | | | |
| 010-1 | 211148-5 | Kroglični ležaj 6001ZZ | | 1 | | | | |
| 011 | 962106-1 | Zaščitni obroč R-28 | | 1 | | | | |
| 012 | 233901-9 | Blokirna vzmet 12 | | 1 | | | | |
| 013 | 226531-3 | Eliptični zobnik 25 | | 1 | | | | |
| 014 | 265082-1 | Vijak z nizko cilindrično glavo M4x8 | | 1 | | | | |
| 015 | 417363-1 | Pokrov zobnika GD0810C | | 1 | | | | |
| 016 | 213611-4 | O Tesnilo 46 | | 1 | | | | |
| 017 | 962106-1 | Zaščitni obroč R-28 | | 1 | | | | |
| 018 | 961052-5 | Zaščitni obroč S-12 | | 1 | | | | |
| 019-1 | 211148-5 | Kroglični ležaj 6001ZZ | | 1 | | | | |
| 020 | 253084-9 | Ploska kovinska podložka 12 | | 1 | | | | |
| 021 | 317367-2 | Ležajno ohišje | | 1 | | | | |
| 022 | 240036-9 | Plastična vetrnica 57 | | 1 | | | | |
| 023-1 | 515214-3 | Rotor (kpl.) 240V | | 1 | | | | |
| D10 | | INC. 22,24-26 | | | | | | |
| 024 | 681656-4 | Izolacijska podložka | | 1 | | | | |
| 025 | 253823-7 | Ploska kovinska podložka 7 | | 1 | | | | |
| 026 | 210023-2 | Kroglični ležaj 627DDW HP1620 | | 1 | | | | |
| 028 | 421770-2 | Labirintni gumi obroč 22 | | 1 | | | | |
| 029 | 688117-5 | Magnetni obroč | | 1 | | | | |
| 030-1 | 259039-2 | Pritisno-blokirna podložka 6 | | 1 | | | | |
| 031 | 413076-2 | Zračna plošča BO6040 | | 1 | | | | |
| 032 | 266259-1 | Samovrezni vijak 4x60 | | 2 | | | | |
| 033 | 344871-8 | Pritrdilna plošča | | 2 | | | | |
| 034 | 417237-6 | Izolacijski pokrov | | 2 | | | | |
| 035 | 626529-4 | Stator 230-240V | | 1 | | | | |
| 038 | 852418-9 | NAME PLATE GD0810C | | 1 | * | | | |
| 038-1 | 814S06-4 | NAME PLATE GD0810C | < | 1 | | | | |
| 039 | 266256-7 | Pločevinasti vijak PT3x10 | | 4 | | | | |

Please order the parts with part number.

Print Date 27/10/2020

Model No.GD0810C DIE GRINDER

| Položaj | Številka dela | Opis | Sprememba | Količina | New/Old | Opcijsko 1 | Opcijsko 2 | Opomba |
|---------|---------------|--|-----------|----------|---------|------------|------------|--------|
| 040-1 | 643760-7 | Držalo grafitnih ščetk BO6040 | | 1 | | | | |
| 041-1 | 191978-9 | Grafitne ščetke CB-318 (CB310) | | 1 | | | | |
| 042 | 265995-6 | Samovrezni vijak 4X18 HP1620 | | 2 | | | | |
| 043-1 | 687052-4 | Blažilec napetosti | | 1 | | | | |
| 044A_ | 632945-0 | Blok stikala | | 1 | | | | |
| 045G1 | 665394-6 | Kabel za električno napajanje 1.0-2-2.5 | | 1 | | | | |
| 046A_ | 682559-5 | Uvodnik električnega kabla 8 4341FCT | | 1 | | | | |
| 047 | 651418-4 | Stikalo PC115A-40 | | 1 | | | | |
| 048 | 687113-0 | Pokrov ohišja stikala | | 1 | | | | |
| 049 | 816803-0 | INDICATION LABEL | | 1 | | | | |
| 050 | 417185-9 | Spodnji pokrov motorja | | 1 | | | | |
| 051 | 265995-6 | Samovrezni vijak 4X18 HP1620 | | 1 | | | | |
| 052A_ | 631391-4 | Dušilna elektronika | | 1 | | | | |
| 053 | 417187-5 | Vzvod stikala | | 1 | | | | |
| 054 | 233071-4 | Tlačna spiralna vzmet 4 | | 1 | | | | |
| 055-1 | 643974-8 | Držalo grafitnih ščetk BO6040 | | 1 | | | | |
| 056-2 | 417812-8 | Ohišje motorja 9560CV | | 1 | | | | |
| 058-1 | 417813-6 | Gumb stikala new | | 1 | | | | |
| 059 | 265999-8 | Pločevinasti vijak 4x25 GA9020 | | 4 | | | | |
| A01 | 781203-2 | WRENCH 13 | | 1 | | | | |
| A02 | 781206-6 | WRENCH 19 | | 1 | | | | |
| A03 | 192985-5 | SIDE HANDLE SET | | 1 | | | | |
| C10 | 152521-9 | GRIP 36 COMPLETE | | 1 | | | | |
| C20 | 415485-1 | GRIP BASE | | 1 | | | | |
| C30 | 921919-9 | Vijak s šeststrobo glavo M8X10 BDF460 | | 1 | | | | |

Please order the parts with part number.

Print Date 27/10/2020